

Modelo MKFT 115 | Cámaras de clima variable para un cambio rápido de temperatura con regulación de la humedad y rango ampliado de temperatura criogénica

La cámara de simulación ambiental BINDER de la serie MKFT es especialista en el cambio climático dinámico entre -70 °C y 180 °C. Gracias a sus amplias reservas de potencia y a su velocidad de refrigeración, es un producto de alta calidad para ensayos climáticos normalizados complejos.

VENTAJAS

- Condiciones climáticas homogéneas gracias a la cámara de precalentamiento APT.line™
- Gestión automática de agua y desagües
- Humectación por vapor de rápida reacción
- Programación y registro de datos extensas
- Gran ventana de visión calefactada



Modelo 115



Modelo 115

CARACTERÍSTICAS IMPORTANTES

- Rango de temperatura: desde -70 °C hasta 180 °C
- Rango de humedad: desde 10 % hasta 98 % h.r.
- Depósito de reserva de agua integrado 20 L
- 4 contactos de conmutación sin voltaje activables a través del controlador MCS
- Tecnología de cámara de precalentamiento APT.line™
- Protección contra rocío programable para las muestras
- Ventana de visión calefactada con iluminación interior por LED
- Control de humedad con sensor de humedad capacitivo y sistema de humidificación por vapor
- Software de comunicación BINDER APT-COM™ 3 Basic Edition
- Sistema de autodiagnóstico con alarma óptica y acústica
- Controlador con programación de períodos
- Dispositivo de seguridad de temperatura con ajuste independiente de clase 2 (DIN 12880) y alarma óptica
- Puerto de acceso con tapón de silicona de 50 mm, izquierda
- 4 ruedas, dos con freno de estacionamiento
- Interfaz de ordenador: Ethernet
- Toma de enchufe de 230 V en el mando derecho
- Pantalla con monitor LCD en color
- Función de rampa ajustable
- Grabador de gráficos integrado
- Reloj a tiempo real
- Calentamiento de la puerta
- Mensaje de alarma en caso de escasez de agua en el depósito de agua fresca
- Rejilla de acero inoxidable
- Seguro contra roturas de mangueras, incluye alimentación y drenaje de agua hasta 1 m de altura
- Interior de acero inoxidable
- Sensor de temperatura Pt 100
- Aislamiento térmico mediante espuma de poliuretano
- Refrigerante sin CFC R-404A y R-23
- Refrigeración mediante máquina de refrigeración por compresión en cascada
- Evaporador de láminas

INFORMACIÓN DE PEDIDOS

| Volumen interior [L] | Tensión nominal | Modelo | Variante del modelo | N.º de art. |
|------------------------|-----------------|---|---------------------|-------------|
| Modelo MKFT 115 | | | | |
| 115 | 400 V 3~ 50 Hz | Estándar | MKFT115-400V | 9020-0284 |
| | 480 V 3~ 60 Hz | con transformador de tensión y frecuencia | MKFT115-400V-C | 9020-0293 |

DATOS TÉCNICOS

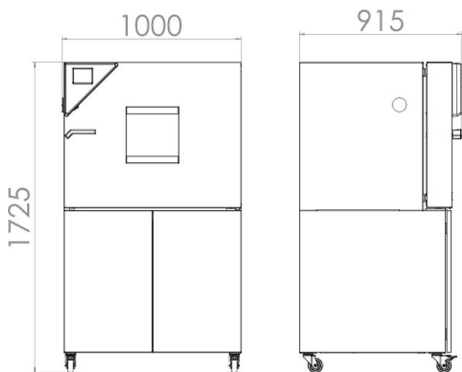
| Descripción | MKFT115-400V ¹ | MKFT115-400V-C ¹ |
|---|---------------------------|-----------------------------|
| Número de artículo | 9020-0284 | 9020-0293 |
| Datos técnicos temperatura | | |
| Rango de temperatura [°C] | -70...180 | -70...180 |
| Desviación de temperatura ambiente en función del valor de consigna [± K] | 0,1...1,3 | 0,1...1,3 |
| Fluctuación de la temperatura en función del valor de consigna [± K] | 0,1...0,5 | 0,1...0,5 |
| Velocidad media de calentamiento según IEC 60068-3-5 [K/min] | 5,5 | 5,5 |
| Velocidad media de refrigeración según IEC 60068-3-5 [K/min] | 4,2 | 4,2 |
| Compensación de calor máxima a 25 °C [W] | 1500 | 1500 |
| Datos técnicos clima | | |
| Rango de temperatura [°C] | 10...95 | 10...95 |
| Fluctuación de la temperatura en función del valor de consigna [± K] | 0,1...1 | 0,1...1 |
| Rango de humedad [% h. r.] | 10...98 | 10...98 |
| Desviación momentánea de la humedad en función del valor de consigna | ≤2,5 ± % h.r. | ≤2,5 ± % h.r. |
| Rango del punto de rocío [°C] | 5...94 | 5...94 |
| Datos eléctricos | | |
| Tensión nominal [V] | 400 | 480 |
| Frecuencia de red [Hz] | 50 | 60 |
| Potencia nominal [kW] | 5,5 | 5,5 |
| Fusible del equipo [A] | 16 | 16 |
| Fase (tensión nominal) | 3~ | 3~ |
| Dimensiones exteriores | | |
| Anchura neto [mm] | 980 | 980 |
| Altura neto [mm] | 1725 | 1725 |
| Fondo neto [mm] | 865 | 865 |
| Distancia a la pared lateral [mm] | 300 | 300 |
| Distancia a la pared trasera [mm] | 210 | 210 |
| Anchura de la ventana de visión [mm] | 288 | 288 |
| Altura de la ventana de visión [mm] | 222 | 222 |
| Puertas | | |
| Puertas exteriores | 1 | 1 |
| Dimensiones interiores | | |
| Anchura [mm] | 600 | 600 |
| Altura [mm] | 480 | 480 |
| Fondo [mm] | 400 | 400 |
| Dimensiones | | |
| Volumen interior [L] | 115 | 115 |
| Peso neto del equipo (vacío) [kg] | 330 | 330 |
| Carga total máxima [kg] | 60 | 60 |
| Carga máxima por bandeja [kg] | 30 | 30 |

¹ Todos los datos técnicos son válidos exclusivamente para equipos sin carga con equipamiento estándar a una temperatura ambiente de 22 ± 3 °C y una fluctuación de la tensión de red del ±10%. Los datos de temperatura se han calculado según el estándar de fábrica BINDER y de conformidad con la norma DIN 12880:2007, basándose en las distancias recomendadas a la pared del 10% de la altura, la anchura y el fondo de la cámara interior. Todos los datos corresponden a los valores medios de equipos de serie. Los datos técnicos hacen referencia al 100% de las revoluciones del ventilador. Nos reservamos el derecho a realizar modificaciones técnicas.

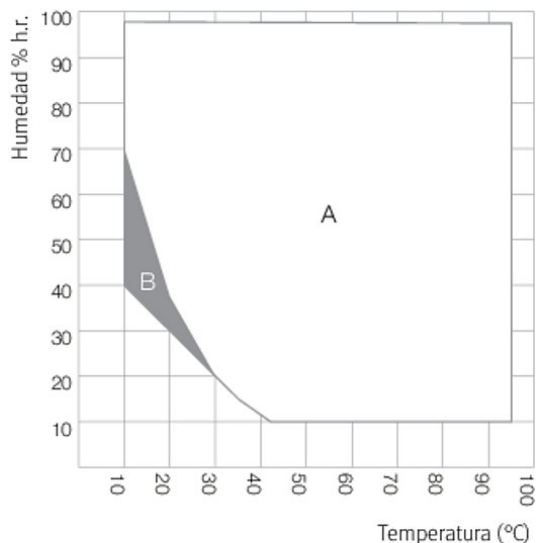
| | | |
|---|---------------------------|-----------------------------|
| Descripción | MKFT115-400V ¹ | MKFT115-400V-C ¹ |
| Número de artículo | 9020-0284 | 9020-0293 |
| Datos de relevancia medioambiental | | |
| Nivel de presión acústica [dB(A)] | 64 | 64 |
| Estructuras | | |
| Cantidad de bandejas (est./máx.) | 1/4 | 1/4 |

1 Todos los datos técnicos son válidos exclusivamente para equipos sin carga con equipamiento estándar a una temperatura ambiente de 22 ± 3 °C y una fluctuación de la tensión de red del ±10%. Los datos de temperatura se han calculado según el estándar de fábrica BINDER y de conformidad con la norma DIN 12880:2007, basándose en las distancias recomendadas a la pared del 10% de la altura, la anchura y el fondo de la cámara interior. Todos los datos corresponden a los valores medios de equipos de serie. Los datos técnicos hacen referencia al 100% de las revoluciones del ventilador. Nos reservamos el derecho a realizar modificaciones técnicas.

DIMENSIONES INCL. COMPONENTES Y CONEXIONES [MM]

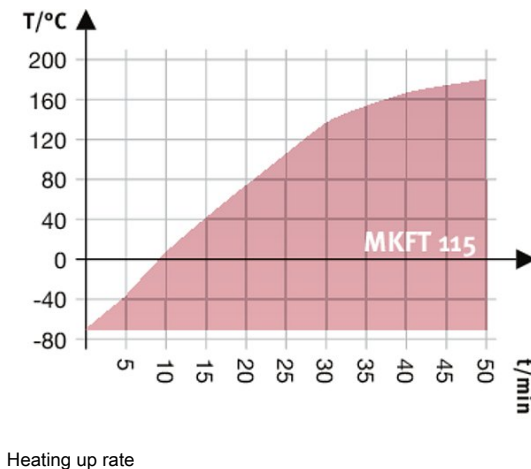


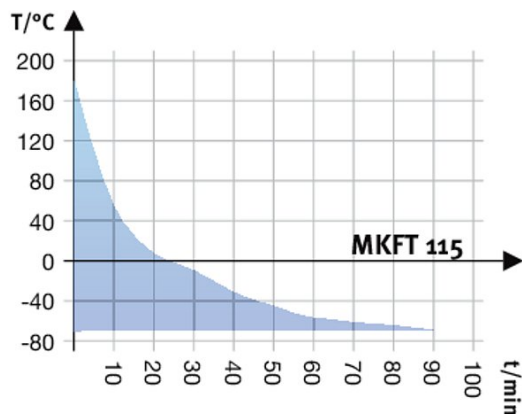
GRÁFICOS



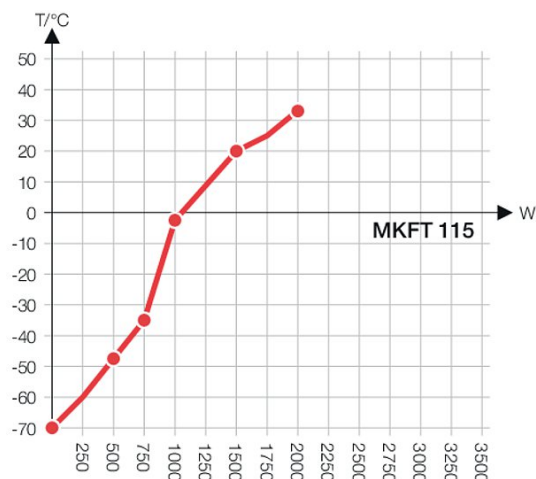
A: Rango climático estándar
 B: Rango con limitación temporal (max. 24 h)

Climate chart





Cooling down rate



Heat compensation chart

OPCIONES Y ACCESORIOS

| Denominación | Descripción | * | N.º de art. |
|---|--|-----------|-------------|
| Accesorios de rejilla | Accesorios de rejilla- Seguros para fijación adicional de rejillas (1 kit de 4 unidades) | - | 8012-0620 |
| Bandeja perforada | Acero inoxidable | - | 6004-0030 |
| BINDER Pure Aqua Service | Sistema para tratar y desalar por completo el agua corriente, compuesto por cartucho de uso único, kit de mangueras y medidor | - | 8012-1809 |
| BINDER Pure Aqua Service, accesorios | Cartucho de recambio de uso único PURE AQUA 300 para el BINDER PURE AQUA SYSTEM, capacidad del filtro aprox. 700 litros (con una conductividad de 200 µS/cm = 6,6 °dH) | - | 6011-0179 |
| | Cartucho de recambio de uso único PURE AQUA 600 para el BINDER PURE AQUA SYSTEM, capacidad del filtro aprox. 1.400 litros (con una conductividad de 200 µS/cm = 6,6 °dH) | - | 6011-0180 |
| Bloqueo de teclado | Bloqueo de teclado con interruptor de llave | - | 8012-0530 |
| Cerradura | Manilla de puerta con llave | - | 8012-0606 |
| Certificado de calibración de temperatura | Medición de temperatura ambiente incluido certificado, 15-18 puntos de medición a la temperatura de comprobación especificada | - | 8012-1588 |
| | Medición de temperatura ambiente incluido certificado, 27 puntos de medición a la temperatura de comprobación especificada | - | 8012-1608 |
| | Medición de temperatura ambiente incluido certificado, 9 puntos de medición a la temperatura de comprobación especificada | - | 8012-1567 |
| Certificado de calibración de temperatura y humedad | Medición de temperatura (según DIN12880) y humedad ambiental, incluido certificado, 27 puntos de medición de temperatura y 1 punto de medición de humedad, a 25 °C / 60 % h.r. o con los valores de comprobación especificados | - | 8012-1614 |
| | Medición en el centro del espacio útil a 25 °C / 60% h.r. o con valores de comprobación especificados | - | 8012-1187 |
| Certificado de calibración, ampliación | para temperatura y humedad, para ampliar la medición en el centro del espacio útil a otro valor de comprobación | - | 8012-1193 |
| Circuito de agua | permite la reutilización del agua de condensación | - | 8012-0785 |
| Convertidor de interfaz | Kit de cables RS 422 y convertidor de interfaz RS 232 / RS 422 para conectar al distribuidor de corriente de 10 secciones o para conectar a un equipo | | |
| | Modelo 120 V, 60 Hz | - | 8012-0557 |
| | Modelo 230 V, 50/60 Hz | - | 8012-0556 |
| | Kit de cables RS 422 y convertidor de interfaz RS 422/ Ethernet para conectar al distribuidor de corriente de 10 secciones o para conectar a un equipo | | |
| Modelo 120 V, 60 Hz | - | 8012-0405 | |
| Modelo 230 V, 50/60 Hz | - | 8012-0380 | |
| | Kit de cables RS 422 y convertidor de interfaz RS 422/ USB para conectar al distribuidor de corriente de 10 secciones o para conectar a un equipo mediante USB | - | 8012-0665 |
| Data Logger Kit | T 220: para el registro continuo de la temperatura desde de -90 °C a 220 °C; el kit incluye 1 registrador de datos, sensor Pt100 con cable prolongador de 2 m y 1 soporte magnético para la fijación en el equipo BINDER | 19 | 8012-0715 |
| Data Logger Software | Kit de software LOG ANALYZE, software de configuración y evaluación para todos los BINDER Data Logger Kits, (incluido cable de datos) | 19 | 8012-0821 |

* Indicaciones › última página de la hoja de especificaciones

| Denominación | Descripción | * | N.º de art. |
|--|--|--------|-------------|
| Dispositivo de seguridad de temperatura, clase 2 | con alarma óptica (DIN 12880) | - | 8012-0310 |
| Interfaz RS 422 | en lugar de Ethernet, para software de comunicación | - | 8012-0788 |
| | Cable de conexión RS 422 (15 m), entre el distribuidor de corriente modular y la interfaz RS 422 | - | 5023-0036 |
| Interfaz RS 422, accesorios | Cable de prolongación RS 422 (50 m) entre el convertidor de interfaz y el equipo o distribuidor de corriente RS 232 / RS 422 | - | 5023-0117 |
| | Distribuidor de corriente modular para 10 interfaces RS 422 | - | 8012-0295 |
| Limpiador neutro | intenso, para la eliminación delicada de restos de suciedad; volumen de llenado: 1 kg | - | 1002-0016 |
| Puerto de acceso | Puerto de acceso de roza en la puerta 100 x 35 mm | - | 8012-0708 |
| | arriba | | |
| | 80 mm | 01 | 8012-0834 |
| | 100 mm | 01, 11 | 8012-0832 |
| | 125 mm | 01, 11 | 8012-0833 |
| | derecha | | |
| | 30 mm | 01 | 8012-0508 |
| | 50 mm | 01 | 8012-0510 |
| | 80 mm | 01 | 8012-0512 |
| Puerto de acceso con tapón de silicona | 100 mm | 01, 11 | 8012-0835 |
| | 125 mm | 01, 11 | 8012-0532 |
| | izquierda | | |
| | 30 mm | 01 | 8012-0509 |
| | 50 mm | 01 | 8012-0511 |
| | 80 mm | 01 | 8012-0513 |
| | 100 mm | 01, 11 | 8012-0836 |
| | 125 mm | 01, 11 | 8012-0533 |
| Rejilla | Acero inoxidable | - | 6004-0008 |
| Rejilla reforzada | Acero inoxidable, con seguros (1 kit de 4 unidades), carga máx. 70 kg | - | 8012-0709 |
| Salida analógica 4-20 mA | para valores de temperatura y humedad (salida no ajustable) | - | 8012-0516 |
| Secador de aire comprimido | regulado, incluida conexión, apto para la simulación de las normas automovilísticas comunes | - | 8012-0851 |
| Secador de aire comprimido, conexión | para la conexión a la red propia de aire comprimido | - | 8012-0938 |
| Sensor de temperatura PT 100 | adicionalmente, PT 100 flexible en el interior, para mostrar la temperatura en la pantalla del equipo | - | 8012-0447 |
| | Software de comunicación APT-COM™ | | |
| | Versión 2 de 3, edición GLP | 19 | 9053-0016 |
| | Versión 3, edición BASIC | 19 | 9053-0014 |
| Software | Versión 3, edición BLP | 19 | 9053-0015 |
| | Versión 3, edición STANDARD | 19 | 9053-0013 |
| | Software de comunicación APT-COM™, precio: gratuito | | |
| | Versión 3, GLP edición DEMO | 19 | 9053-0008 |
| Transformador de tensión y frecuencia | para operar el equipo con una tensión nominal de 480 V 3~ 60 Hz, 16 A | - | 8009-0806 |

* Indicaciones › última página de la hoja de especificaciones

SERVICIOS

| Denominación | Descripción | * | N.º de art. |
|---|--|----------------|-------------|
| Servicios de instalación | | | |
| Instrucción | Instrucción en funciones del equipo, manejo y programación del regulador | 18 | DL10-0700 |
| Puesta en marcha | Desembalar equipo, levantar, acoplar a las conexiones existentes | 13, 18 | DL10-0300 |
| Servicios de mantenimiento | | | |
| Servicios de mantenimiento | Realización de la inspección del equipo según el plan de mantenimiento | 14, 18 | DL20-0600 |
| Servicios de calibración | | | |
| Calibración de temperatura y humedad | incluido certificado, un punto de medición en el centro del espacio útil, a 25 °C / 60 % h.r. o con un par de valores especificados | 14, 16, 17, 18 | DL30-0301 |
| Calibración de temperatura, incluido certificado | incluido certificado, un punto de medición en el centro del espacio útil, a la temperatura de comprobación especificada | 14, 16, 17, 18 | DL30-0101 |
| Medición de temperatura ambiental, 18 puntos de medición de temperatura y un punto de medición de humedad | incluido certificado, 18 puntos de medición y un punto de medición de la humedad en el centro del espacio útil, a 25 °C / 60 % h.r. o con un par de valores especificados | 14, 16, 17, 18 | DL30-0318 |
| Medición de temperatura ambiental, 27 puntos de medición de temperatura y un punto de medición de humedad | incluido certificado, 27 puntos de medición y un punto de medición de la humedad en el centro del espacio útil, a 25 °C / 60 % h.r. o con un par de valores especificados | 14, 16, 17, 18 | DL30-0327 |
| Medición de temperatura ambiental, 9 puntos de medición de temperatura y un punto de medición de humedad | incluido certificado, 9 puntos de medición y un punto de medición de la humedad en el centro del espacio útil, a 25 °C / 60 % h.r. o con un par de valores especificados | 14, 16, 17, 18 | DL30-0309 |
| Medición de temperatura y humedad ambiental de conformidad con la DIN12880 | incluido certificado, 27 puntos de medición y un punto de medición de la humedad, a 25 °C / 60 % h.r. o con un par de valores especificados | 14, 16, 17, 18 | DL30-0427 |
| Servicios de validación | | | |
| Aplicación de la IQ/OQ | según la carpeta de calificación | 15, 18, 20 | DL42-0300 |
| Carpeta de calificación IQ/OQ | documentación de apoyo para validación por parte del cliente, compuesta de: listas de control IQ/OQ, esquemas de conexión del equipo, certificado de gestión de la calidad según la ISO 9001 | 15, 18, 20 | 8012-0866 |
| Carpeta de calificación IQ/OQ/PQ | documentación de apoyo para validación por parte del cliente, según los requisitos del cliente, ampliación de la carpeta de calificación IQ/OQ en el capítulo PQ | 15, 18 | 8012-0954 |
| Realización de la IQ/OQ/PQ | según los requisitos del cliente, precio: bajo consulta | 15, 18 | DL44-0500 |
| Servicios de garantía | | | |
| Ampliación de la garantía de 2 a 3 años | a partir de la fecha de entrega, excluidas las piezas de desgaste | - | DL02-9041 |
| Ampliación de la garantía de 2 a 5 años | a partir de la fecha de entrega, excluidas las piezas de desgaste | - | DL02-9042 |

* Indicaciones › última página de la hoja de especificaciones

INDICACIONES

- 01 En la zona del puerto de acceso puede generarse condensación.
En las posiciones especiales de los puertos de acceso se prevé un aumento.
- 02 Se suprime el carácter UL al usar esta opción.
- 03 Solo resiste un máximo de 200 °C.
- 04 Solo para equipos de 230 V.
- 06 Con una conductividad térmica menor, es posible que aumente el tiempo de calentamiento.
- 07 La entrada de calor adicional puede influir en el comportamiento de la temperatura.
- 09 No es compatible con la opción de puerto de acceso, puerta con ventana e iluminación interior.
- 10 No es posible para equipos de 23 litros.
- 11 No es posible para equipos de 23 y 53 litros.
- 12 Solo para equipos de 230 V / 400 V.
- 13 Los trabajos de instalación y conexión se realizan en el lugar de uso del equipo, el transporte dentro de la empresa solo se realiza previo acuerdo.
- 14 Le recomendamos un contrato de servicio BINDER para la inspección, calibración y validación del equipo.
- 15 OQ según el libro amarillo = documentación de validación de fábrica cumplimentada con todas las listas de control OQ.
- 16 La calibración de los sensores se realiza en un laboratorio de calibración acreditado.
- 17 La calibración se realiza según el estándar de fábrica de BINDER.
- 18 Los precios indicados no incluyen los gastos de desplazamiento. Puede consultar los gastos de desplazamiento para su campo de aplicación en el capítulo Servicio BINDER.
Para aplicaciones en Suiza, a todos los precios de servicios indicados es preciso añadirles un recargo local (a petición).
- 19 Consulte el capítulo de la documentación del proceso para más información sobre otros accesorios.
- 20 Al realizar un pedido de carpetas de calificación IQ/OQ y la correspondiente aplicación de la IQ/OQ, garantizamos un descuento del 15 % en el encargo de la IQ/OQ.
Al realizar un pedido de carpetas de calificación IQ/OQ/PQ y la correspondiente aplicación de la IQ/OQ/PQ, garantizamos un descuento del 15 % en el encargo de la IQ/OQ/PQ.