

Modelo MKF 115 | Cámaras de clima variable para un cambio rápido de temperatura con regulación de la humedad

Las cámaras de simulación medioambiental BINDER de la serie MKF resultan ideales para todos los ensayos de frío y calor en conformidad con la normativa de ensayos de temperatura y climatología convencionales según las normas DIN e IEC. La alta comodidad de uso y la amplia equipación de serie proporcionan ese valor añadido en el manejo.

VENTAJAS

- Condiciones climáticas homogéneas gracias a la cámara de precalentamiento APT.line™
- Gestión automática de agua y desagües
- Humectación por vapor de rápida reacción
- Programación y registro de datos extensas
- Gran ventana de visión calefactada



Modelo 115



Modelo 115

CARACTERÍSTICAS IMPORTANTES

- Rango de temperatura: desde -40 °C hasta 180 °C
- Rango de humedad: desde 10 % hasta 98 % h.r.
- Depósito de reserva de agua integrado 20 L
- 4 contactos de conmutación sin voltaje activables a través del controlador MCS
- Tecnología de cámara de precalentamiento APT.line™
- Protección contra rocío programable para las muestras
- Ventana de visión calefactada con iluminación interior por LED
- Control de humedad con sensor de humedad capacitivo y sistema de humidificación por vapor
- Software de comunicación BINDER APT-COM 3 Basic Edition
- Sistema de autodiagnóstico con alarma óptica y acústica
- Controlador con programación de períodos
- Puerto de acceso con tapón de silicona de 50 mm, izquierda
- Dispositivo de seguridad de temperatura con ajuste independiente de clase 2 (DIN 12880) y alarma óptica
- 4 ruedas (2 con freno de estacionamiento)
- Interfaz de ordenador: Ethernet
- Toma de enchufe de 230 V en el mando derecho
- Pantalla con monitor LCD en color
- Función de rampa ajustable
- Grabador de gráficos integrado
- Reloj a tiempo real
- Calentamiento de la puerta
- Mensaje de alarma en caso de escasez de agua en el depósito de agua fresca
- 1 rejilla de acero inoxidable
- Seguro contra roturas de mangueras, incluye alimentación y drenaje de agua hasta 1 m de altura
- Interior de acero inoxidable
- Sensor de temperatura Pt 100
- Aislamiento térmico mediante espuma de poliuretano
- Refrigerante sin CFC R-404A
- Refrigeración mediante máquina de refrigeración por compresión
- Evaporador de láminas

INFORMACIÓN DE PEDIDOS

Volumen interior [L]	Tensión nominal	Modelo	Variante del modelo	N.º de art.
Modelo MKF 115				
115	400 V 3~ 50 Hz	Estándar	MKF115-400V	9020-0283
	480 V 3~ 60 Hz	con transformador de tensión y frecuencia	MKF115-400V-C	9020-0291

DATOS TÉCNICOS

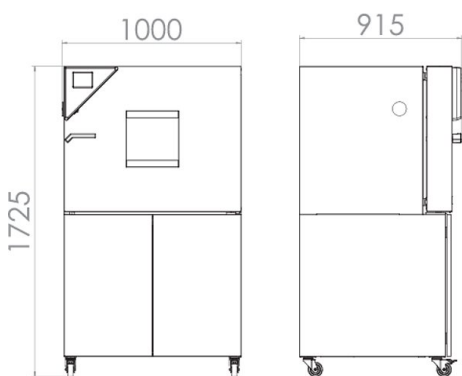
Descripción	MKF115-400V ¹	MKF115-400V-C ¹
Número de artículo	9020-0283	9020-0291
Datos técnicos temperatura		
Rango de temperatura [°C]	-40...180	-40...180
Desviación de temperatura ambiente en función del valor de consigna [± K]	0,1...1,3	0,1...1,3
Fluctuación de la temperatura en función del valor de consigna [± K]	0,1...0,6	0,1...0,6
Velocidad media de calentamiento según IEC 60068-3-5 [K/min]	5,5	5,5
Tiempo de refrigeración de 180 °C a -40 °C [min]	120	120
Velocidad media de refrigeración según IEC 60068-3-5 [K/min]	4,5	4,5
Compensación de calor máxima a 25 °C [W]	2500	2500
Compensación de calor máxima a 25 °C a 90 % h.r. [W]	400	400
Datos técnicos clima		
Rango de temperatura [°C]	10...95	10...95
Fluctuación de la temperatura en función del valor de consigna [± K]	0,1...1,3	0,1...1,3
Rango de humedad [% h. r.]	10...98	10...98
Desviación momentánea de la humedad en función del valor de consigna	≤2,5 ± % h.r.	≤2,5 ± % h.r.
Rango del punto de rocío [°C]	5...94	5...94
Datos eléctricos		
Tensión nominal [V]	400	480
Frecuencia de red [Hz]	50	60
Potencia nominal [kW]	4,8	4,8
Fusible del equipo [A]	16	16
Fase (tensión nominal)	3~	3~
Dimensiones exteriores		
Anchura neto [mm]	980	980
Altura neto [mm]	1725	1725
Fondo neto [mm]	865	865
Distancia a la pared lateral [mm]	300	300
Distancia a la pared trasera [mm]	210	210
Anchura de la ventana de visión [mm]	288	288
Altura de la ventana de visión [mm]	222	222
Puertas		
Puertas exteriores	1	1
Dimensiones interiores		
Anchura [mm]	600	600
Altura [mm]	480	480
Fondo [mm]	400	400

¹ Todos los datos técnicos son válidos exclusivamente para equipos sin carga con equipamiento estándar a una temperatura ambiente de 22 ± 3 °C y una fluctuación de la tensión de red del ±10%. Los datos de temperatura se han calculado según el estándar de fábrica BINDER y de conformidad con la norma DIN 12880:2007, basándose en las distancias recomendadas a la pared del 10% de la altura, la anchura y el fondo de la cámara interior. Todos los datos corresponden a los valores medios de equipos de serie. Los datos técnicos hacen referencia al 100% de las revoluciones del ventilador. Nos reservamos el derecho a realizar modificaciones técnicas.

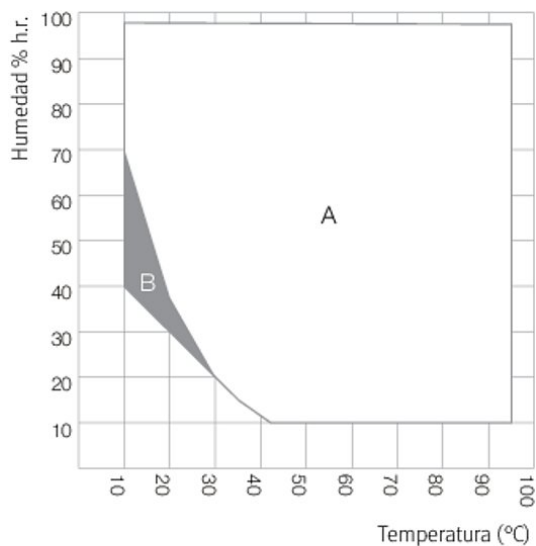
Descripción	MKF115-400V ¹	MKF115-400V-C ¹
Número de artículo	9020-0283	9020-0291
Dimensiones		
Volumen interior [L]	115	115
Peso neto del equipo (vacío) [kg]	280	280
Carga total máxima [kg]	60	60
Carga máxima por bandeja [kg]	30	30
Datos de relevancia medioambiental		
Nivel de presión acústica [dB(A)]	62	67
Estructuras		
Cantidad de bandejas (est./máx.)	1/4	1/4

¹ Todos los datos técnicos son válidos exclusivamente para equipos sin carga con equipamiento estándar a una temperatura ambiente de 22 ± 3 °C y una fluctuación de la tensión de red del ±10%. Los datos de temperatura se han calculado según el estándar de fábrica BINDER y de conformidad con la norma DIN 12880:2007, basándose en las distancias recomendadas a la pared del 10% de la altura, la anchura y el fondo de la cámara interior. Todos los datos corresponden a los valores medios de equipos de serie. Los datos técnicos hacen referencia al 100% de las revoluciones del ventilador. Nos reservamos el derecho a realizar modificaciones técnicas.

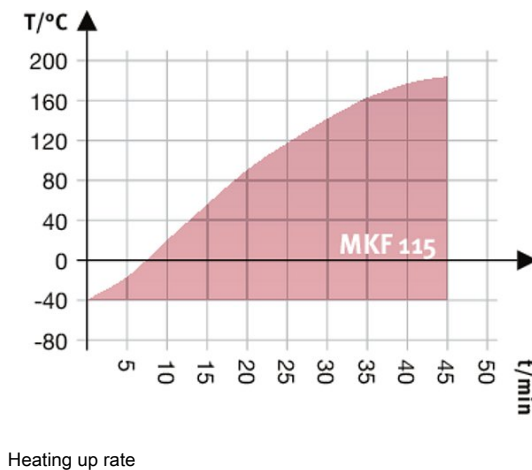
DIMENSIONES INCL. COMPONENTES Y CONEXIONES [MM]



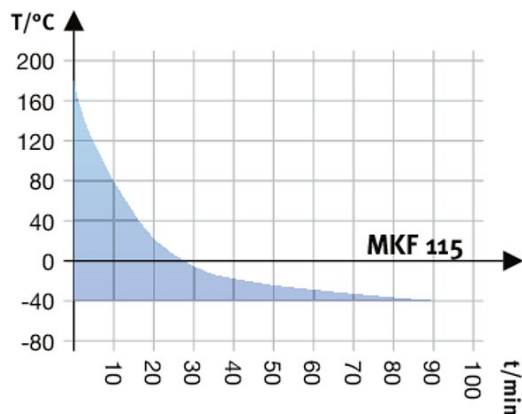
GRÁFICOS



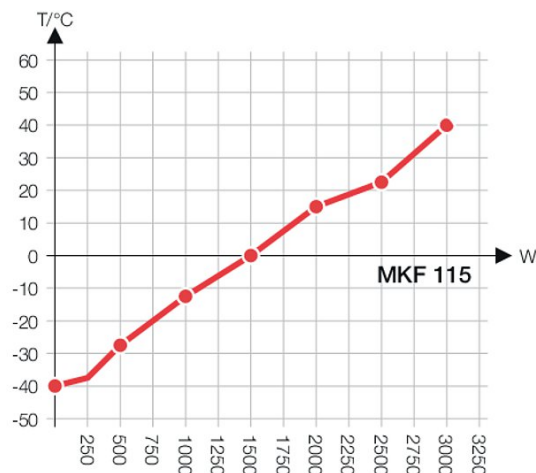
A: Rango climático estándar
 B: Rango con limitación temporal (max. 24 h)



Climate chart



Cooling down rate



Heat compensation chart

OPCIONES Y ACCESORIOS

Denominación	Descripción	*	N.º de art.
Accesorios de rejilla	Accesorios de rejilla- Seguros para fijación adicional de rejillas (1 kit de 4 unidades)	-	8012-0620
Bandeja perforada	Acero inoxidable	-	6004-0030
BINDER Pure Aqua Service	Sistema para tratar y desalar por completo el agua corriente, compuesto por cartucho de uso único, kit de mangueras y medidor	-	8012-1809
BINDER Pure Aqua Service, accesorios	Cartucho de recambio de uso único PURE AQUA 300 para el BINDER PURE AQUA SYSTEM, capacidad del filtro aprox. 700 litros (con una conductividad de 200 µS/cm = 6,6 °dH)	-	6011-0179
	Cartucho de recambio de uso único PURE AQUA 600 para el BINDER PURE AQUA SYSTEM, capacidad del filtro aprox. 1.400 litros (con una conductividad de 200 µS/cm = 6,6 °dH)	-	6011-0180
Bloqueo de teclado	Bloqueo de teclado con interruptor de llave	-	8012-1346
Cerradura	Manilla de puerta con llave	-	8012-1406
Certificado de calibración de temperatura	Medición de temperatura ambiente incluido certificado, 15-18 puntos de medición a la temperatura de comprobación especificada	-	8012-1589
	Medición de temperatura ambiente incluido certificado, 27 puntos de medición a la temperatura de comprobación especificada	-	8012-1609
	Medición de temperatura ambiente incluido certificado, 9 puntos de medición a la temperatura de comprobación especificada	-	8012-1568
Certificado de calibración de temperatura y humedad	Medición de temperatura (según DIN12880) y humedad ambiental, incluido certificado, 27 puntos de medición de temperatura y 1 punto de medición de humedad, a 25 °C / 60 % h.r. o con los valores de comprobación especificados	-	8012-1615
	Medición en el centro del espacio útil a 25 °C / 60% h.r. o con valores de comprobación especificados	-	8012-1188
Certificado de calibración, ampliación	para temperatura y humedad, para ampliar la medición en el centro del espacio útil a otro valor de comprobación	-	8012-1194
Circuito de agua	permite la reutilización del agua de condensación	-	8012-1512
Convertidor de interfaz	Kit de cables RS 422 y convertidor de interfaz RS 232 / RS 422 para conectar al distribuidor de corriente de 10 secciones o para conectar a un equipo		
	Modelo 120 V, 60 Hz	-	8012-0557
	Modelo 230 V, 50/60 Hz	-	8012-0556
	Kit de cables RS 422 y convertidor de interfaz RS 422/ Ethernet para conectar al distribuidor de corriente de 10 secciones o para conectar a un equipo		
	Modelo 120 V, 60 Hz	-	8012-0405
	Modelo 230 V, 50/60 Hz	-	8012-0380
	Kit de cables RS 422 y convertidor de interfaz RS 422/ USB para conectar al distribuidor de corriente de 10 secciones o para conectar a un equipo mediante USB	-	8012-0665
Data Logger Kit	T 220: para el registro continuo de la temperatura desde de -90 °C a 220 °C; el kit incluye 1 registrador de datos, sensor Pt100 con cable prolongador de 2 m y 1 soporte magnético para la fijación en el equipo BINDER	19	8012-0715
Data Logger Software	Kit de software LOG ANALYZE, software de configuración y evaluación para todos los BINDER Data Logger Kits, (incluido cable de datos)	19	8012-0821

* Indicaciones › última página de la hoja de especificaciones

Denominación	Descripción	*	N.º de art.
Dispositivo de seguridad de temperatura, clase 2	con alarma óptica (DIN 12880)	-	8012-1244
Interfaz RS 422	en lugar de Ethernet, para software de comunicación	-	8012-1514
	Cable de conexión RS 422 (15 m), entre el distribuidor de corriente modular y la interfaz RS 422	-	5023-0036
Interfaz RS 422, accesorios	Cable de prolongación RS 422 (50 m) entre el convertidor de interfaz y el equipo o distribuidor de corriente RS 232 / RS 422	-	5023-0117
	Distribuidor de corriente modular para 10 interfaces RS 422	-	8012-0295
Limpiador neutro	intenso, para la eliminación delicada de restos de suciedad; volumen de llenado: 1 kg	-	1002-0016
Puerto de acceso	Puerto de acceso de roza en la puerta 100 x 35 mm	-	8012-1504
	arriba		
	80 mm	01	8012-1537
	100 mm	01, 11	8012-1531
	125 mm	01, 11	8012-1534
	derecha		
	30 mm	01	8012-1320
	50 mm	01	8012-1326
Puerto de acceso con tapón de silicona	80 mm	01	8012-1332
	100 mm	01, 11	8012-1540
	125 mm	01, 11	8012-1349
	izquierda		
	30 mm	01	8012-1323
	50 mm	01	8012-1329
	80 mm	01	8012-1335
	100 mm	01, 11	8012-1543
	125 mm	01, 11	8012-1352
Refrigeración por agua	para reducir la pérdida calorífica del aire ambiental	-	8012-0843
Rejilla	Acero inoxidable	-	6004-0008
Rejilla reforzada	Acero inoxidable, con seguros (1 kit de 4 unidades), carga máx. 70 kg	-	8012-0709
Salida analógica 4-20 mA	para valores de temperatura y humedad (salida no ajustable)	-	8012-1343
Secador de aire comprimido	regulado, incluida conexión, apto para la simulación de las normas automovilísticas comunes	-	8012-0852
Secador de aire comprimido, conexión	para la conexión a la red propia de aire comprimido	-	8012-1616
Sensor de temperatura PT 100	adicionalmente, PT 100 flexible en el interior, para mostrar la temperatura en la pantalla del equipo	-	8012-1296
	Software de comunicación APT-COM™		
	Versión 2 de 3, edición GLP	19	9053-0016
	Versión 3, edición BASIC	19	9053-0014
Software	Versión 3, edición BLP	19	9053-0015
	Versión 3, edición STANDARD	19	9053-0013
	Software de comunicación APT-COM™, precio: gratuito		
	Versión 3, GLP edición DEMO	19	9053-0008
Transformador de tensión y frecuencia	para operar el equipo con una tensión nominal de 480 V 3~ 60 Hz, 16 A	-	8009-0878

* Indicaciones › última página de la hoja de especificaciones

SERVICIOS

Denominación	Descripción	*	N.º de art.
Servicios de instalación			
Instrucción	Instrucción en funciones del equipo, manejo y programación del regulador	18	DL10-0700
Puesta en marcha	Desembalar equipo, levantar, acoplar a las conexiones existentes	13, 18	DL10-0300
Servicios de mantenimiento			
Servicios de mantenimiento	Realización de la inspección del equipo según el plan de mantenimiento	14, 18	DL20-0500
Servicios de calibración			
Calibración de temperatura y humedad	incluido certificado, un punto de medición en el centro del espacio útil, a 25 °C / 60 % h.r. o con un par de valores especificados	14, 16, 17, 18	DL30-0301
Medición de temperatura ambiental, 18 puntos de medición de temperatura y un punto de medición de humedad	incluido certificado, 18 puntos de medición y un punto de medición de la humedad en el centro del espacio útil, a 25 °C / 60 % h.r. o con un par de valores especificados	14, 16, 17, 18	DL30-0318
Medición de temperatura ambiental, 27 puntos de medición de temperatura y un punto de medición de humedad	incluido certificado, 27 puntos de medición y un punto de medición de la humedad en el centro del espacio útil, a 25 °C / 60 % h.r. o con un par de valores especificados	14, 16, 17, 18	DL30-0327
Medición de temperatura ambiental, 9 puntos de medición de temperatura y un punto de medición de humedad	incluido certificado, 9 puntos de medición y un punto de medición de la humedad en el centro del espacio útil, a 25 °C / 60 % h.r. o con un par de valores especificados	14, 16, 17, 18	DL30-0309
Medición de temperatura y humedad ambiental de conformidad con la DIN12880	incluido certificado, 27 puntos de medición y un punto de medición de la humedad, a 25 °C / 60 % h.r. o con un par de valores especificados	14, 16, 17, 18	DL30-0427
Servicios de validación			
Aplicación de la IQ/OQ	según la carpeta de calificación	15, 18, 20	DL42-0300
Carpeta de calificación IQ/OQ	documentación de apoyo para validación por parte del cliente, compuesta de: listas de control IQ/OQ, esquemas de conexión del equipo, certificado de gestión de la calidad según la ISO 9001	15, 18, 20	8012-0865
Carpeta de calificación IQ/OQ/PQ	documentación de apoyo para validación por parte del cliente, según los requisitos del cliente, ampliación de la carpeta de calificación IQ/OQ en el capítulo PQ	15, 18	8012-0953
Realización de la IQ/OQ/PQ	según los requisitos del cliente, precio: bajo consulta	15, 18	DL44-0500
Servicios de garantía			
Ampliación de la garantía de 2 a 3 años	a partir de la fecha de entrega, excluidas las piezas de desgaste	-	DL01-3041
Ampliación de la garantía de 2 a 5 años	a partir de la fecha de entrega, excluidas las piezas de desgaste	-	DL01-3042

* Indicaciones › última página de la hoja de especificaciones

INDICACIONES

- 01 En la zona del puerto de acceso puede generarse condensación.
En las posiciones especiales de los puertos de acceso se prevé un aumento.
- 02 Se suprime el carácter UL al usar esta opción.
- 03 Solo resiste un máximo de 200 °C.
- 04 Solo para equipos de 230 V.
- 06 Con una conductividad térmica menor, es posible que aumente el tiempo de calentamiento.
- 07 La entrada de calor adicional puede influir en el comportamiento de la temperatura.
- 09 No es compatible con la opción de puerto de acceso, puerta con ventana e iluminación interior.
- 10 No es posible para equipos de 23 litros.
- 11 No es posible para equipos de 23 y 53 litros.
- 12 Solo para equipos de 230 V / 400 V.
- 13 Los trabajos de instalación y conexión se realizan en el lugar de uso del equipo, el transporte dentro de la empresa solo se realiza previo acuerdo.
- 14 Le recomendamos un contrato de servicio BINDER para la inspección, calibración y validación del equipo.
- 15 OQ según el libro amarillo = documentación de validación de fábrica cumplimentada con todas las listas de control OQ.
- 16 La calibración de los sensores se realiza en un laboratorio de calibración acreditado.
- 17 La calibración se realiza según el estándar de fábrica de BINDER.
- 18 Los precios indicados no incluyen los gastos de desplazamiento. Puede consultar los gastos de desplazamiento para su campo de aplicación en el capítulo Servicio BINDER.
Para aplicaciones en Suiza, a todos los precios de servicios indicados es preciso añadirles un recargo local (a petición).
- 19 Consulte el capítulo de la documentación del proceso para más información sobre otros accesorios.
- 20 Al realizar un pedido de carpetas de calificación IQ/OQ y la correspondiente aplicación de la IQ/OQ, garantizamos un descuento del 15 % en el encargo de la IQ/OQ.
Al realizar un pedido de carpetas de calificación IQ/OQ/PQ y la correspondiente aplicación de la IQ/OQ/PQ, garantizamos un descuento del 15 % en el encargo de la IQ/OQ/PQ.