

Modelo MK 115 | Cámaras de clima variable para un cambio rápido de temperatura

Las cámaras de la serie MK de BINDER son aptas para todas las pruebas de calor y refrigeración a temperaturas comprendidas entre -40 °C y 180 °C. La serie MK constituye una alternativa inteligente a soluciones individuales costosas para pruebas cíclicas de temperatura.

VENTAJAS

- Condiciones climáticas homogéneas gracias a la cámara de precalentamiento APT.line™
- Programación y registro de datos extensas
- Gran ventana de visión calefactada



Modelo 115



Modelo 115

CARACTERÍSTICAS IMPORTANTES

- Rango de temperatura: desde -40 °C hasta 180 °C
- Tecnología de cámara de precalentamiento APT.line™
- Protección contra rocío programable para las muestras
- Ventana de visión calefactada con iluminación interior por LED
- Software de comunicación BINDER APT-COM™ 3 Basic Edition
- Sistema de autodiagnóstico con alarma óptica y acústica
- Controlador con programación de períodos
- Puerto de acceso con tapón de silicona de 50 mm, izquierda
- 4 ruedas, dos con freno de estacionamiento
- Interfaz de ordenador: Ethernet
- Toma de enchufe de 230 V en el mando derecho
- Pantalla con monitor LCD en color
- Función de rampa ajustable
- Grabador de gráficos integrado
- Reloj a tiempo real
- Calentamiento de la puerta
- 1 rejilla de acero inoxidable
- Certificado de prueba BINDER
- Interior de acero inoxidable
- Sensor de temperatura Pt 100
- Aislamiento térmico mediante espuma de poliuretano
- Refrigerante sin CFC R-404A
- Refrigeración mediante máquina de refrigeración por compresión
- Evaporador de láminas

INFORMACIÓN DE PEDIDOS

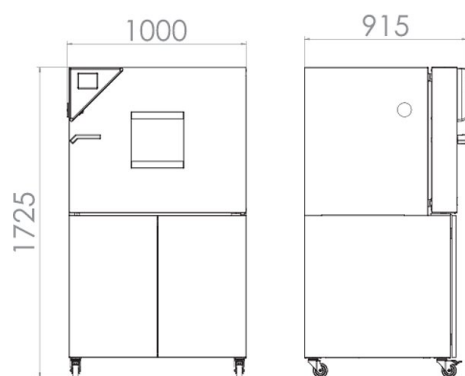
Volumen interior [L]	Tensión nominal	Modelo	Variante del modelo	N.º de art.
Modelo MK 115				
115	400 V 3~ 50 Hz	Estándar	MK115-400V	9020-0175
	480 V 3~ 60 Hz	con transformador de tensión y frecuencia	MK115-400V-C	9020-0290

DATOS TÉCNICOS

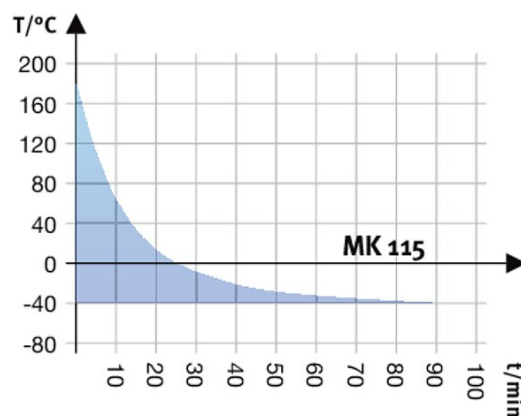
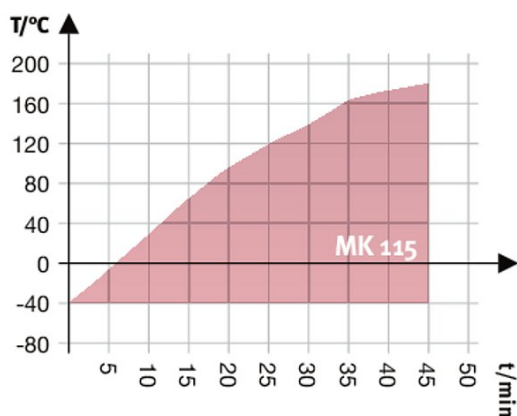
Descripción	MK115-400V ¹	MK115-400V-C ¹
Número de artículo	9020-0175	9020-0290
Datos técnicos temperatura		
Rango de temperatura [°C]	-40...180	-40...180
Desviación de temperatura ambiente en función del valor de consigna [± K]	0,1...2	0,1...2
Fluctuación de la temperatura en función del valor de consigna [± K]	0,1...0,5	0,1...0,5
Velocidad media de calentamiento según IEC 60068-3-5 [K/min]	5,3	5,3
Tiempo de refrigeración de 180 °C a -40 °C [min]	90	90
Velocidad media de refrigeración según IEC 60068-3-5 [K/min]	5	5
Compensación de calor máxima a 25 °C [W]	2000	2000
Datos eléctricos		
Tensión nominal [V]	400	480
Frecuencia de red [Hz]	50	60
Potencia nominal [kW]	3,5	3,5
Fusible del equipo [A]	16	16
Fase (tensión nominal)	3~	3~
Dimensiones exteriores		
Anchura neto [mm]	980	980
Altura neto [mm]	1725	1725
Fondo neto [mm]	865	865
Distancia a la pared lateral [mm]	300	300
Distancia a la pared trasera [mm]	210	210
Anchura de la ventana de visión [mm]	288	288
Altura de la ventana de visión [mm]	222	222
Puertas		
Puertas exteriores	1	1
Dimensiones interiores		
Anchura [mm]	600	600
Altura [mm]	480	480
Fondo [mm]	400	400
Dimensiones		
Volumen interior [L]	115	115
Peso neto del equipo (vacío) [kg]	260	260
Carga total máxima [kg]	60	60
Carga máxima por bandeja [kg]	30	30
Datos de relevancia medioambiental		
Nivel de presión acústica [dB(A)]	62	67
Estructuras		
Cantidad de bandejas (est./máx.)	1/4	1/4

¹ Todos los datos técnicos son válidos exclusivamente para equipos sin carga con equipamiento estándar a una temperatura ambiente de 22 ± 3 °C y una fluctuación de la tensión de red del ±10%. Los datos de temperatura se han calculado según el estándar de fábrica BINDER y de conformidad con la norma DIN 12880:2007, basándose en las distancias recomendadas a la pared del 10% de la altura, la anchura y el fondo de la cámara interior. Todos los datos corresponden a los valores medios de equipos de serie. Los datos técnicos hacen referencia al 100% de las revoluciones del ventilador. Nos reservamos el derecho a realizar modificaciones técnicas.

DIMENSIONES INCL. COMPONENTES Y CONEXIONES [MM]

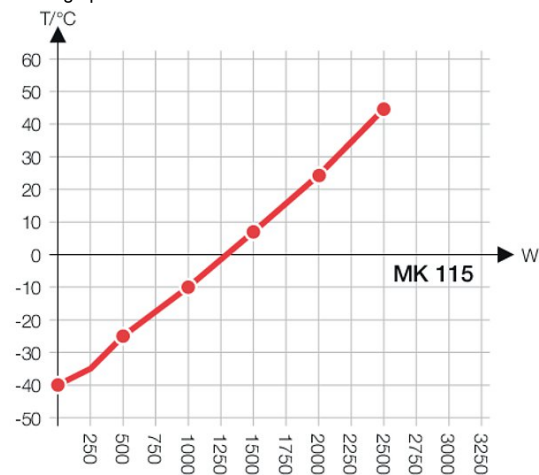


GRÁFICOS



Heating up rate

Cooling down rate



Heat compensation chart

OPCIONES Y ACCESORIOS

Denominación	Descripción	*	N.º de art.
Accesorios de rejilla	Accesorios de rejilla- Seguros para fijación adicional de rejillas (1 kit de 4 unidades)	-	8012-0620
Bandeja perforada	Acero inoxidable	-	6004-0030
Bloqueo de teclado	Bloqueo de teclado con interruptor de llave	-	8012-1345
Cerradura	Manilla de puerta con llave	-	8012-1405

* Indicaciones › última página de la hoja de especificaciones

Denominación	Descripción	*	N.º de art.
Certificado de calibración de temperatura	Medición de temperatura ambiente incluido certificado, 15-18 puntos de medición a la temperatura de comprobación especificada	-	8012-1581
	Medición de temperatura ambiente incluido certificado, 27 puntos de medición a la temperatura de comprobación especificada	-	8012-1602
	Medición de temperatura ambiente incluido certificado, 9 puntos de medición a la temperatura de comprobación especificada	-	8012-1560
	para temperatura, medición en el centro del espacio útil de la cámara con la temperatura de comprobación especificada	-	8012-1143
Certificado de calibración, ampliación	para temperatura, para ampliar la medición en el centro del espacio útil a otra temperatura de comprobación	-	8012-1124
Contacto de conmutación, sin voltaje	para controlar 3 contactos de conmutación mediante regulador de programas, a través de conector DIN de 6 polos (máximo 24 V - 2,5 A)	-	8012-0660
Convertidor de interfaz	Kit de cables RS 422 y convertidor de interfaz RS 232 / RS 422 para conectar al distribuidor de corriente de 10 secciones o para conectar a un equipo		
	Modelo 120 V, 60 Hz	-	8012-0557
	Modelo 230 V, 50/60 Hz	-	8012-0556
	Kit de cables RS 422 y convertidor de interfaz RS 422/ Ethernet para conectar al distribuidor de corriente de 10 secciones o para conectar a un equipo		
	Modelo 120 V, 60 Hz	-	8012-0405
	Modelo 230 V, 50/60 Hz	-	8012-0380
	Kit de cables RS 422 y convertidor de interfaz RS 422/ USB para conectar al distribuidor de corriente de 10 secciones o para conectar a un equipo mediante USB	-	8012-0665
Data Logger Kit	T 220: para el registro continuo de la temperatura desde de -90 °C a 220 °C; el kit incluye 1 registrador de datos, sensor Pt100 con cable prolongador de 2 m y 1 soporte magnético para la fijación en el equipo BINDER	19	8012-0715
Data Logger Software	Kit de software LOG ANALYZE, software de configuración y evaluación para todos los BINDER Data Logger Kits, (incluido cable de datos)	19	8012-0821
Dispositivo de seguridad de temperatura, clase 2	con alarma óptica (DIN 12880)	-	8012-1243
Interfaz RS 422	en lugar de Ethernet, para software de comunicación	-	8012-1513
Interfaz RS 422, accesorios	Cable de conexión RS 422 (15 m), entre el distribuidor de corriente modular y la interfaz RS 422	-	5023-0036
	Cable de prolongación RS 422 (50 m) entre el convertidor de interfaz y el equipo o distribuidor de corriente RS 232 / RS 422	-	5023-0117
	Distribuidor de corriente modular para 10 interfaces RS 422	-	8012-0295
Limpiador neutro	intenso, para la eliminación delicada de restos de suciedad; volumen de llenado: 1 kg	-	1002-0016
Puerto de acceso	Puerto de acceso de roza en la puerta 100 x 35 mm	-	8012-1503
Puerto de acceso con tapón de silicona	arriba		
	80 mm	01	8012-1536
	100 mm	01, 11	8012-1530
	125 mm	01, 11	8012-1533
	derecha		
	30 mm	01	8012-1319
	50 mm	01	8012-1325
	80 mm	01	8012-1331
	100 mm	01, 11	8012-1539
	125 mm	01, 11	8012-1348
	izquierda		
	30 mm	01	8012-1322
	50 mm	01	8012-1328
	80 mm	01	8012-1334
	100 mm	01, 11	8012-1542
125 mm	01, 11	8012-1351	
Rejilla	Acero inoxidable	-	6004-0008
Rejilla reforzada	Acero inoxidable, con seguros (1 kit de 4 unidades), carga máx. 70 kg	-	8012-0709
Salida analógica 4-20 mA	para valores de temperatura (salida no ajustable)	-	8012-0517

* Indicaciones › última página de la hoja de especificaciones

Denominación	Descripción	*	N.º de art.
Secador de aire comprimido	no regulado, incluida conexión, para evitar la condensación	-	8012-0853
Secador de aire comprimido, conexión	para la conexión a la red propia de aire comprimido	-	8012-0937
Sensor de temperatura PT 100	adicionalmente, PT 100 flexible en el interior, para mostrar la temperatura en la pantalla del equipo	-	8012-1295
Software	Software de comunicación APT-COM™		
	Versión 2 de 3, edición GLP	19	9053-0016
	Versión 3, edición BASIC	19	9053-0014
	Versión 3, edición BLP	19	9053-0015
	Versión 3, edición STANDARD	19	9053-0013
	Software de comunicación APT-COM™, precio: gratuito		
	Versión 3, GLP edición DEMO	19	9053-0008
Transformador de tensión y frecuencia	para operar el equipo con una tensión nominal de 480 V 3~ 60 Hz, 16 A	-	8009-0858

* Indicaciones › última página de la hoja de especificaciones

SERVICIOS

Denominación	Descripción	*	N.º de art.
Servicios de instalación			
Instrucción	Instrucción en funciones del equipo, manejo y programación del regulador	18	DL10-0600
Puesta en marcha	Desembalar equipo, levantar, acoplar a las conexiones existentes	13, 18	DL10-0100
Servicios de mantenimiento			
Servicios de mantenimiento	Realización de la inspección del equipo según el plan de mantenimiento	14, 18	DL20-0300
Servicios de calibración			
Calibración de temperatura, incluido certificado	incluido certificado, un punto de medición en el centro del espacio útil, a la temperatura de comprobación especificada	14, 16, 17, 18	DL30-0101
Medición de temperatura ambiental, 18 puntos de medición	incluido certificado, 18 puntos de medición a la temperatura de comprobación especificada	14, 16, 17, 18	DL30-0118
Medición de temperatura ambiental, 27 puntos de medición	incluido certificado, 27 puntos de medición a la temperatura de comprobación especificada	14, 16, 17, 18	DL30-0127
Medición de temperatura ambiental, 9 puntos de medición	incluido certificado, 9 puntos de medición a la temperatura de comprobación especificada	14, 16, 17, 18	DL30-0109
Servicios de validación			
Aplicación de la IQ/OQ	según la carpeta de calificación	15, 18, 20	DL41-0200
Carpeta de calificación IQ/OQ	documentación de apoyo para validación por parte del cliente, compuesta de: listas de control IQ/OQ, esquemas de conexión del equipo, certificado de gestión de la calidad según la ISO 9001	15, 18, 20	8012-0863
Carpeta de calificación IQ/OQ/PQ	documentación de apoyo para validación por parte del cliente, según los requisitos del cliente, ampliación de la carpeta de calificación IQ/OQ en el capítulo PQ	15, 18	8012-0951
Realización de la IQ/OQ/PQ	según los requisitos del cliente, precio: bajo consulta	15, 18	DL44-0500
Servicios de garantía			
Ampliación de la garantía de 2 a 3 años	a partir de la fecha de entrega, excluidas las piezas de desgaste	-	DL01-1041
Ampliación de la garantía de 2 a 5 años	a partir de la fecha de entrega, excluidas las piezas de desgaste	-	DL01-1042

* Indicaciones › última página de la hoja de especificaciones

INDICACIONES

- 01 En la zona del puerto de acceso puede generarse condensación.
En las posiciones especiales de los puertos de acceso se prevé un aumento.
- 02 Se suprime el carácter UL al usar esta opción.
- 03 Solo resiste un máximo de 200 °C.
- 04 Solo para equipos de 230 V.
- 06 Con una conductividad térmica menor, es posible que aumente el tiempo de calentamiento.
- 07 La entrada de calor adicional puede influir en el comportamiento de la temperatura.
- 09 No es compatible con la opción de puerto de acceso, puerta con ventana e iluminación interior.
- 10 No es posible para equipos de 23 litros.
- 11 No es posible para equipos de 23 y 53 litros.
- 12 Solo para equipos de 230 V / 400 V.
- 13 Los trabajos de instalación y conexión se realizan en el lugar de uso del equipo, el transporte dentro de la empresa solo se realiza previo acuerdo.
- 14 Le recomendamos un contrato de servicio BINDER para la inspección, calibración y validación del equipo.
- 15 OQ según el libro amarillo = documentación de validación de fábrica cumplimentada con todas las listas de control OQ.
- 16 La calibración de los sensores se realiza en un laboratorio de calibración acreditado.
- 17 La calibración se realiza según el estándar de fábrica de BINDER.
- 18 Los precios indicados no incluyen los gastos de desplazamiento. Puede consultar los gastos de desplazamiento para su campo de aplicación en el capítulo Servicio BINDER.
Para aplicaciones en Suiza, a todos los precios de servicios indicados es preciso añadirles un recargo local (a petición).
- 19 Consulte el capítulo de la documentación del proceso para más información sobre otros accesorios.
- 20 Al realizar un pedido de carpetas de calificación IQ/OQ y la correspondiente aplicación de la IQ/OQ, garantizamos un descuento del 15 % en el encargo de la IQ/OQ.
Al realizar un pedido de carpetas de calificación IQ/OQ/PQ y la correspondiente aplicación de la IQ/OQ/PQ, garantizamos un descuento del 15 % en el encargo de la IQ/OQ/PQ.