

Modelo KBWF 240 | Cámaras de crecimiento con luz y humedad

Gracias a su iluminación natural, la serie KBWF proporciona una distribución homogénea de la luz. De esta manera, la cámara climática logra condiciones de luz, humedad y temperatura constantes.

VENTAJAS

- Sistema de luz patentado que garantiza una distribución homogénea de la luz
- Bandejas de luz de posicionamiento flexible, con posibilidad de seleccionar tres espectros de luz
- Humidificación por vapor con tiempos de reacción rápidos



Modelo 240



Modelo 240

CARACTERÍSTICAS IMPORTANTES

- Rango de temperatura: de 0 °C a 70 °C
- Rango de temperatura con luz: de 10 °C a 60 °C
- Rango de humedad: de 10 % a 80 % h.r.
- 2 bandejas de luz de posicionamiento variable con 5 tubos fluorescentes cada una
- Tecnología de cámara de precalentamiento APT.line™
- Velocidad del ventilador ajustable
- Control de humedad con sensor de humedad capacitivo y sistema de humidificación por vapor
- Controlador intuitivo con pantalla táctil con programación en intervalos y en tiempo real y registro interno de datos de medición
- Puerta interior de cierre hermético y cristal de seguridad (ESG)
- Evitar la corrosión del cristal mediante un revestimiento TIMELESS especial
- Pantalla con monitor LCD en color
- Puerto de acceso con tapón de silicona 30 mm, izquierda
- Controlador de selección de temperatura clase 3.1 (DIN 12880) con alarma de temperatura óptica y acústica
- Interfaz de ordenador: Ethernet
- Calentamiento de la puerta

INFORMACIÓN DE PEDIDOS

Volumen interior [L]	Tensión nominal	Modelo	Variante del modelo	N.º de art.
Modelo KBWF 240				
247	200...240 V 1~ 50 Hz	Estándar	KBWF240-230V	9020-0336

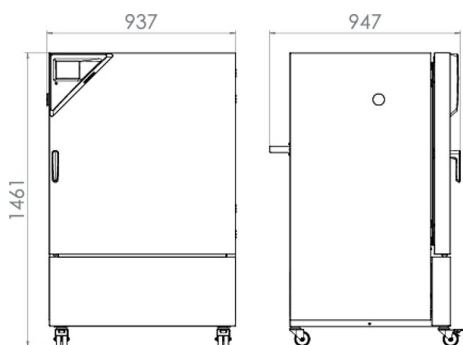
DATOS TÉCNICOS

Descripción	KBWF240-230V ¹
Número de artículo	9020-0336
Datos técnicos temperatura	
Rango de temperatura sin bandejas de luz [°C]	0...70
Rango de temperatura con iluminación al 100 % [°C]	10...60
Datos técnicos clima	
Rango de temperatura sin bandejas de luz [°C]	10...70
Rango de temperatura con iluminación al 100 % [°C]	10...60
Rango de humedad con bandejas de luz, con iluminación [% h. r.]	10...75
Rango de humedad sin bandejas de luz [% h. r.]	10...80
Datos lumínicos por bandeja de luz	
Lámparas de luz diurna [W/m ²]* ²	24
Lámparas de luz diurna [lx]* ²	9000
Lámparas de crecimiento Fluora® [W/m ²]* ²	23
Lámparas de crecimiento Fluora® [lx]* ²	7500
Lámparas arabidopsis [W/m ²]* ²	32
Lámparas arabidopsis [lx]* ²	11000
Datos eléctricos	
Tensión nominal [V]	200...240
Frecuencia de red [Hz]	50
Potencia nominal [kW]	2,4
Fusible del equipo [A]	16
Fase (tensión nominal)	1~
Dimensiones exteriores	
Anchura neto [mm]	925
Altura neto [mm]	1465
Fondo neto [mm]	800
Distancia a la pared lateral [mm]	100
Distancia a la pared trasera [mm]	100
Puertas	
Puertas interiores	1
Puertas exteriores	1
Dimensiones interiores	
Anchura [mm]	650
Altura [mm]	785
Fondo [mm]	485
Dimensiones	
Volumen interior [L]	247
Peso neto del equipo (vacío) [kg]	214
Carga total máxima [kg]	100
Carga máxima por bandeja [kg]	30
Datos de relevancia medioambiental	
Consumo energético a 37 °C y 75 % h.r. [Wh/h]	760
Nivel de presión acústica [dB(A)]	53
Estructuras	
Cantidad de bandejas (est./máx.)	2/7
Cantidad de bandejas de luz (est./máx.)	2/2

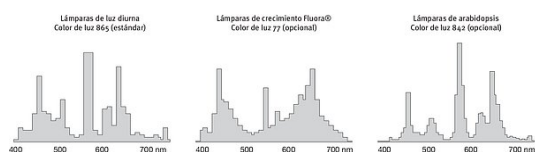
1 Todos los datos técnicos son válidos exclusivamente para equipos sin carga con equipamiento estándar a una temperatura ambiente de 22 ± 3 °C y una fluctuación de la tensión de red del ±10%. Los datos de temperatura se han calculado según el estándar de fábrica BINDER y de conformidad con la norma DIN 12880:2007, basándose en las distancias recomendadas a la pared del 10% de la altura, la anchura y el fondo de la cámara interior. Todos los datos corresponden a los valores medios de equipos de serie. Los datos técnicos hacen referencia al 100% de las revoluciones del ventilador. Nos reservamos el derecho a realizar modificaciones técnicas.

2 Valor medio medido a 25 °C con sensor esférico (±10%) a 12 cm debajo de la bandeja de luz. La medición en W/m² hace referencia a la radiación global.

DIMENSIONES INCL. COMPONENTES Y CONEXIONES [MM]



GRÁFICOS



Light Spectra

OPCIONES Y ACCESORIOS

Denominación	Descripción	*	N.º de art.
Accesorios de rejilla	Accesorios de rejilla- Seguros para fijación adicional de rejillas (1 kit de 4 unidades)	-	8012-0620
Bandeja de luz arabidopsis	Kit de tubos fluorescentes en sustitución de tubos fluorescentes de luz diurna Modelo 17 W	-	8012-1479
Bandeja de luz FLUORA®	Kit de tubos fluorescentes en sustitución de tubos fluorescentes de luz diurna	-	8012-1478
Bandeja perforada	Acero inoxidable	-	6004-0040
Bandeja reforzada	colocada en la altura inferior, carga máx. de 67 kg, con fijación adicional para uso de agitador, mezclador, sistema de rodillos	-	8012-1430
BINDER Pure Aqua Service	Sistema para tratar y desalar por completo el agua corriente, compuesto por cartucho de uso único, kit de mangueras y medidor	-	8012-1809
BINDER Pure Aqua Service, accesorios	Cartucho de recambio de uso único PURE AQUA 300 para el BINDER PURE AQUA SYSTEM, capacidad del filtro aprox. 700 litros (con una conductividad de 200 µS/cm = 6,6 °dH)	-	6011-0179
	Cartucho de recambio de uso único PURE AQUA 600 para el BINDER PURE AQUA SYSTEM, capacidad del filtro aprox. 1.400 litros (con una conductividad de 200 µS/cm = 6,6 °dH)	-	6011-0180
Cerradura	Manilla de puerta con llave	-	8012-1776
Certificado de calibración de temperatura	Medición de temperatura ambiente incluido certificado, 15-18 puntos de medición a la temperatura de comprobación especificada	-	8012-1587
	Medición de temperatura ambiente incluido certificado, 27 puntos de medición a la temperatura de comprobación especificada	-	8012-1607
	Medición de temperatura ambiente incluido certificado, 9 puntos de medición a la temperatura de comprobación especificada	-	8012-1566
Certificado de calibración de temperatura y humedad	Medición de temperatura (según DIN12880) y humedad ambiental, incluido certificado, 27 puntos de medición de temperatura y 1 punto de medición de humedad, a 25 °C / 60 % h.r. o con los valores de comprobación especificados	-	8012-1613
	Medición en el centro del espacio útil a 25 °C / 60% h.r. o con valores de comprobación especificados	-	8012-1186
Certificado de calibración, ampliación	para temperatura y humedad, para ampliar la medición en el centro del espacio útil a otro valor de comprobación	-	8012-1192
Controlador de selección de temperatura clase 3.3	con alarma óptica (DIN 12880) Modelo 230 V	-	8012-1753

* Indicaciones › última página de la hoja de especificaciones

Denominación	Descripción	*	N.º de art.
Convertidor de interfaz	Kit de cables RS 422 y convertidor de interfaz RS 232 / RS 422 para conectar al distribuidor de corriente de 10 secciones o para conectar a un equipo		
	Modelo 230 V, 50/60 Hz	-	8012-0556
	Kit de cables RS 422 y convertidor de interfaz RS 422/ USB para conectar al distribuidor de corriente de 10 secciones o para conectar a un equipo mediante USB	-	8012-0665
Data Logger Kit	T 220: para el registro continuo de la temperatura desde de -90 °C a 220 °C; el kit incluye 1 registrador de datos, sensor Pt100 con cable prolongador de 2 m y 1 soporte magnético para la fijación en el equipo BINDER	19	8012-0715
	TH 70/70: para el registro continuo de la temperatura y la humedad desde -40 °C hasta 70 °C y desde 0 % hasta 100 % h.r. y registro adicional de las condiciones ambientales; el kit incluye 1 registrador de datos, 2 sensores combinados acoplables para humedad/temperatura, cable prolongador de 2 m y 1 soporte para la fijación en el equipo BINDER	19	8012-0717
	TH 70: para el registro continuo de la temperatura y la humedad desde -40 °C hasta 70 °C y desde 0 % hasta 100 % h.r.; el kit incluye 1 registrador de datos, sensor Pt100 con cable prolongador de 2 m y 1 soporte magnético para la fijación en el equipo BINDER	19	8012-0716
Data Logger Software	Kit de software LOG ANALYZE, software de configuración y evaluación para todos los BINDER Data Logger Kits, (incluido cable de datos)	19	8012-0821
Interfaz RS 422	en lugar de Ethernet, para software de comunicación	-	8012-1435
Interfaz RS 422, accesorios	Cable de conexión RS 422 (15 m), entre el distribuidor de corriente modular y la interfaz RS 422	-	5023-0036
	Cable de prolongación RS 422 (50 m) entre el convertidor de interfaz y el equipo o distribuidor de corriente RS 232 / RS 422	-	5023-0117
	Distribuidor de corriente modular para 10 interfaces RS 422	-	8012-0295
Interfaz RS 485 de 2 hilos	Interfaz serial adicional que se puede utilizar de forma paralela a Ethernet, para software de comunicación	-	8012-1745
Kit de suministro de agua	externo, compuesto por depósito de agua fresca y de agua residual de 20 litros respectivamente, cableado y bomba	-	8012-0643
Limpiador neutro	intenso, para la eliminación delicada de restos de suciedad; volumen de llenado: 1 kg	-	1002-0016
Medición de luz	incluido certificado, iluminación o irradiancia de luz visible y UVA, 25 puntos de medición en 3 niveles de medición y distribución espectral (250-785 nm)	-	8012-1547
Puerto de acceso con tapón de silicona	arriba		
	30 mm	01	8012-1453
	50 mm	01	8012-1459
	100 mm	01	8012-1465
	derecha		
	30 mm	01	8012-1441
	50 mm	01	8012-1471
	izquierda		
	30 mm	01	8012-1447
	50 mm	01	8012-1477
Rejilla	Acero inoxidable	-	6004-0101
Rejilla reforzada	Acero inoxidable, con seguros (1 kit de 4 unidades), carga máx. 70 kg	-	8012-0638
Salida analógica 4-20 mA	para valores de temperatura y humedad (salida no ajustable)	-	8012-1736
Salida de alarma, sin voltaje	para temperatura (± 2 °C) y humedad (± 5 % h.r.), mediante conector DIN de 6 polos con señal acústica desconectable (máximo 24 V - 2,5 A)	-	8012-1760
Sensor de temperatura PT 100	adicionalmente, PT 100 flexible en el interior, para mostrar la temperatura en la pantalla del equipo	-	8012-1749
Software	Software de comunicación APT-COM™		
	Versión 2 de 3, edición GLP	19	9053-0016
	Versión 3, edición BASIC	19	9053-0014
	Versión 3, edición BLP	19	9053-0015
	Versión 3, edición STANDARD	19	9053-0013
	Software de comunicación APT-COM™, precio: gratuito		
	Versión 3, GLP edición DEMO	19	9053-0008

* Indicaciones › última página de la hoja de especificaciones

SERVICIOS

Denominación	Descripción	*	N.º de art.
Servicios de instalación			
Instrucción	Instrucción en funciones del equipo, manejo y programación del regulador	18	DL10-0700
Puesta en marcha	Desembalar equipo, levantar, acoplar a las conexiones existentes	13, 18	DL10-0300
Servicios de mantenimiento			
Servicios de mantenimiento	Realización de la inspección del equipo según el plan de mantenimiento	14, 18	DL20-0400
Servicios de calibración			
Calibración de temperatura y humedad	incluido certificado, un punto de medición en el centro del espacio útil, a 25 °C / 60 % h.r. o con un par de valores especificados	14, 16, 17, 18	DL30-0301
Medición de luz	incluido certificado, medición radiométrica en la zona espectral visible con definición y documentación de la distribución de intensidad de una bandeja de luz en 3 niveles de medición	14, 16, 17, 18	DL31-0000
Medición de temperatura ambiental, 18 puntos de medición de temperatura y un punto de medición de humedad	incluido certificado, 18 puntos de medición y un punto de medición de la humedad en el centro del espacio útil, a 25 °C / 60 % h.r. o con un par de valores especificados	14, 16, 17, 18	DL30-0318
Medición de temperatura ambiental, 27 puntos de medición de temperatura y un punto de medición de humedad	incluido certificado, 27 puntos de medición y un punto de medición de la humedad en el centro del espacio útil, a 25 °C / 60 % h.r. o con un par de valores especificados	14, 16, 17, 18	DL30-0327
Medición de temperatura ambiental, 9 puntos de medición de temperatura y un punto de medición de humedad	incluido certificado, 9 puntos de medición y un punto de medición de la humedad en el centro del espacio útil, a 25 °C / 60 % h.r. o con un par de valores especificados	14, 16, 17, 18	DL30-0309
Medición de temperatura y humedad ambiental de conformidad con la DIN12880	incluido certificado, 27 puntos de medición y un punto de medición de la humedad, a 25 °C / 60 % h.r. o con un par de valores especificados	14, 16, 17, 18	DL30-0427
Servicios de validación			
Carpeta de calificación IQ/OQ	documentación de apoyo para validación por parte del cliente, compuesta de: listas de control IQ/OQ, esquemas de conexión del equipo, certificado de gestión de la calidad según la ISO 9001	15, 18, 20	8012-0878
Carpeta de calificación IQ/OQ/PQ	documentación de apoyo para validación por parte del cliente, según los requisitos del cliente, ampliación de la carpeta de calificación IQ/OQ en el capítulo PQ	15, 18	8012-0965
Realización de la IQ/OQ incluida la medición de luz	incluida la medición de luz, según la carpeta de calificación	15, 18, 20	DL43-0400
Realización de la IQ/OQ/PQ	según los requisitos del cliente, precio: bajo consulta	15, 18	DL44-0500
Servicios de garantía			
Ampliación de la garantía de 2 a 3 años	a partir de la fecha de entrega, excluidas las piezas de desgaste	-	DL02-3041
Ampliación de la garantía de 2 a 5 años	a partir de la fecha de entrega, excluidas las piezas de desgaste	-	DL02-3042

* Indicaciones › última página de la hoja de especificaciones

INDICACIONES

- 01 En la zona del puerto de acceso puede generarse condensación.
En las posiciones especiales de los puertos de acceso se prevé un aumento.
- 02 Se suprime el carácter UL al usar esta opción.
- 03 Solo resiste un máximo de 200 °C.
- 04 Solo para equipos de 230 V.
- 06 Con una conductividad térmica menor, es posible que aumente el tiempo de calentamiento.
- 07 La entrada de calor adicional puede influir en el comportamiento de la temperatura.
- 09 No es compatible con la opción de puerto de acceso, puerta con ventana e iluminación interior.
- 10 No es posible para equipos de 23 litros.
- 11 No es posible para equipos de 23 y 53 litros.
- 12 Solo para equipos de 230 V / 400 V.
- 13 Los trabajos de instalación y conexión se realizan en el lugar de uso del equipo, el transporte dentro de la empresa solo se realiza previo acuerdo.
- 14 Le recomendamos un contrato de servicio BINDER para la inspección, calibración y validación del equipo.
- 15 OQ según el libro amarillo = documentación de validación de fábrica cumplimentada con todas las listas de control OQ.
- 16 La calibración de los sensores se realiza en un laboratorio de calibración acreditado.
- 17 La calibración se realiza según el estándar de fábrica de BINDER.
- 18 Los precios indicados no incluyen los gastos de desplazamiento. Puede consultar los gastos de desplazamiento para su campo de aplicación en el capítulo Servicio BINDER.
Para aplicaciones en Suiza, a todos los precios de servicios indicados es preciso añadirles un recargo local (a petición).
- 19 Consulte el capítulo de la documentación del proceso para más información sobre otros accesorios.
- 20 Al realizar un pedido de carpetas de calificación IQ/OQ y la correspondiente aplicación de la IQ/OQ, garantizamos un descuento del 15 % en el encargo de la IQ/OQ.
Al realizar un pedido de carpetas de calificación IQ/OQ/PQ y la correspondiente aplicación de la IQ/OQ/PQ, garantizamos un descuento del 15 % en el encargo de la IQ/OQ/PQ.