

Modelo KBF LQC 240 | Cámaras de clima constante con iluminación de conformidad con ICH y control de la dosificación de la luz

La ventaja adicional de la serie KBF LQC de BINDER es la medición de luz patentada para pruebas de estabilidad lumínica. Dos sensores de bola 3D controlan la dosificación de la luz de UV-A y luz visible. Una vez se alcanza la dosis de luz deseada, la cámara se desconecta automáticamente.

VENTAJAS

- Condiciones climáticas homogéneas gracias a la cámara de precalentamiento APT.line™
- Gestión automática de agua y desagües
- Humidificación por presión de vapor de rápida reacción
- Bandejas de luz extraíbles y de posicionamiento variable
- Iluminación conforme a ICH para pruebas de larga duración
- Medición de luz con sensores de bola directamente en el lugar de realización de la prueba de larga duración



Modelo 240



Modelo 240

CARACTERÍSTICAS IMPORTANTES

- Rango de temperatura: de 0 °C a 70 °C
- Rango de temperatura con luz: de 10 °C a 60 °C
- Rango de humedad: de 10 % a 80 % h.r.
- 2 bandejas de luz de posicionamiento variable con iluminación UV/Vis de conformidad con ICH
- Control independiente de la dosificación de la luz UVA y luz visible a través del sistema de sensores de bola
- Tecnología de cámara de precalentamiento APT.line™
- Control de humedad con sensor de humedad capacitivo y sistema de humidificación por vapor
- Cámara interna completamente fabricada en acero inoxidable
- Controlador intuitivo con pantalla táctil con programación en intervalos y en tiempo real y registro interno de datos de medición
- Puerta interior de cierre hermético y cristal de seguridad (ESG)
- Evitar la corrosión del cristal mediante un revestimiento TIMELESS especial
- 2 rejillas de acero inoxidable
- Puerto de acceso con tapón de silicona 30 mm, izquierda
- 4 ruedas estables, dos con freno de estacionamiento
- Controlador de selección de temperatura clase 3.1 (DIN 12880) con alarma de temperatura óptica y acústica
- Interfaz de ordenador: Ethernet
- Calentamiento de la puerta

INFORMACIÓN DE PEDIDOS

Volumen interior [L]	Tensión nominal	Modelo	Variante del modelo	N.º de art.
Modelo KBF LQC 240				
247	200...230 V 1~ 50/60 Hz	Estándar	KBFLQC240-230V	9020-0332
	200...240 V 1~ 50/60 Hz	Estándar	KBFLQC240UL-240V	9020-0333

DATOS TÉCNICOS

Descripción	KBFLQC240-230V ¹	KBFLQC240UL-240V ¹
Número de artículo	9020-0332	9020-0333
Datos técnicos temperatura		
Rango de temperatura sin bandejas de luz [°C]	0...70	0...70
Rango de temperatura con iluminación al 100 % [°C]	10...60	10...60
Compensación de calor máxima a 40 °C y con iluminación [W]	400	400
Datos técnicos clima		
Rango de temperatura sin bandejas de luz [°C]	10...70	10...70
Rango de temperatura con iluminación al 100 % [°C]	10...60	10...60
Desviación de temperatura ambiente con iluminación a 25 °C y 60 % h.r. [± K]	0,6	0,6
Desviación de temperatura ambiente con iluminación a 40 °C y 75 % h.r. [± K]	0,6	0,6
Fluctuación de la temperatura con iluminación a 25 °C y 60 % h.r. [± K]	0,2	0,2
Fluctuación de la temperatura con iluminación a 40 °C y 75 % h.r. [± K]	0,2	0,2
Rango de humedad con bandejas de luz, con iluminación [% h. r.]	10...75	10...75
Rango de humedad sin bandejas de luz [% h. r.]	10...80	10...80
Desviación momentánea de la humedad con iluminación a 25 °C y 60 % h.r. [± % h.r.]	1,5	1,5
Desviación momentánea de la humedad con iluminación a 40 °C y 75 % h.r. [± % h.r.]	2	2
Tiempo de recuperación de humedad 30 s después de la apertura de la puerta a 25 °C y 60 % h.r. con iluminación [min]	4	4
Tiempo de recuperación de humedad 30 s después de la apertura de la puerta a 40 °C y 75 % h.r. con iluminación [min]	6	6
Datos lumínicos por bandeja de luz		
Iluminación conforme a ICH (luz visible) [lx] ^{*2}	7500	7500
Iluminación conforme a ICH (UVA) [W/m ²] ^{*2}	1,1	1,1
Datos eléctricos		
Tensión nominal [V]	200...230	200...240
Frecuencia de red [Hz]	50/60	50/60
Potencia nominal [kW]	2,4	2,4
Fusible del equipo [A]	16	16
Fase (tensión nominal)	1~	1~
Dimensiones exteriores		
Anchura neto [mm]	925	925
Altura neto [mm]	1460	1460
Fondo neto [mm]	800	800
Distancia a la pared lateral [mm]	100	100
Distancia a la pared trasera [mm]	100	100
Puertas		
Puertas interiores	1	1
Puertas exteriores	1	1
Dimensiones interiores		
Anchura [mm]	650	650
Altura [mm]	785	785
Fondo [mm]	485	485

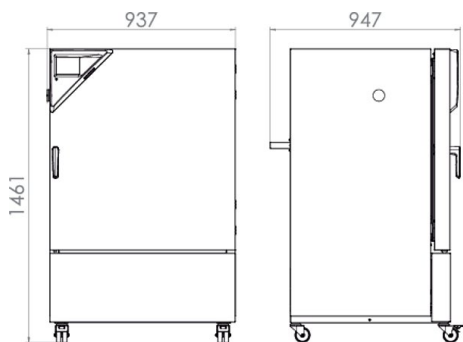
1 Todos los datos técnicos son válidos exclusivamente para equipos sin carga con equipamiento estándar a una temperatura ambiente de 22 ± 3 °C y una fluctuación de la tensión de red del ±10%. Los datos de temperatura se han calculado según el estándar de fábrica BINDER y de conformidad con la norma DIN 12880:2007, basándose en las distancias recomendadas a la pared del 10% de la altura, la anchura y el fondo de la cámara interior. Todos los datos corresponden a los valores medios de equipos de serie. Los datos técnicos hacen referencia al 100% de las revoluciones del ventilador. Nos reservamos el derecho a realizar modificaciones técnicas.

2 Valor medio medido a 25 °C con sensor esférico (±10%) a 12 cm debajo de la bandeja de luz. La medición en W/m² hace referencia a la radiación global.

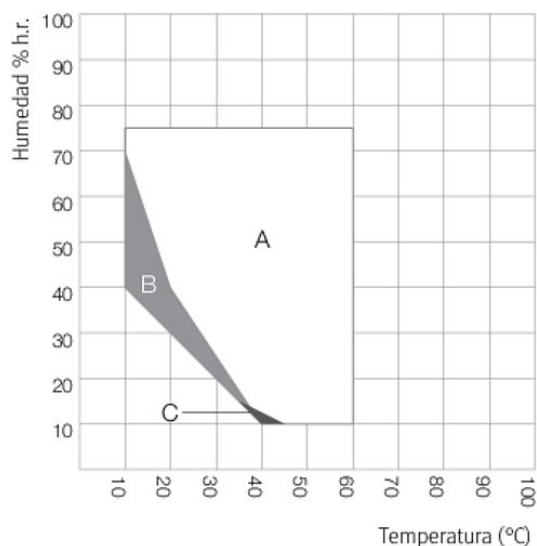
Descripción	KBFLQC240-230V ¹	KBFLQC240UL-240V ¹
Número de artículo	9020-0332	9020-0333
Dimensiones		
Volumen interior [L]	247	247
Peso neto del equipo (vacío) [kg]	213	213
Carga total máxima [kg]	100	100
Carga máxima por bandeja [kg]	30	30
Datos de relevancia medioambiental		
Consumo energético a 40 °C y 75 % h.r. [Wh/h]	760	760
Nivel de presión acústica [dB(A)]	53	53
Estructuras		
Cantidad de bandejas (est./máx.)	2/7	2/7
Cantidad de bandejas de luz (est./máx.)	2/2	2/2

- 1 Todos los datos técnicos son válidos exclusivamente para equipos sin carga con equipamiento estándar a una temperatura ambiente de 22 ± 3 °C y una fluctuación de la tensión de red del ±10%. Los datos de temperatura se han calculado según el estándar de fábrica BINDER y de conformidad con la norma DIN 12880:2007, basándose en las distancias recomendadas a la pared del 10% de la altura, la anchura y el fondo de la cámara interior. Todos los datos corresponden a los valores medios de equipos de serie. Los datos técnicos hacen referencia al 100% de las revoluciones del ventilador. Nos reservamos el derecho a realizar modificaciones técnicas.
- 2 Valor medio medido a 25 °C con sensor esférico (±10%) a 12 cm debajo de la bandeja de luz. La medición en W/m² hace referencia a la radiación global.

DIMENSIONES INCL. COMPONENTES Y CONEXIONES [MM]



GRÁFICOS



- A: Rango sin condensación garantizada
- B: Rango con limitación temporal (max. 24 h)
- C: Rango en el que los datos técnicos pueden variar

Climate chart

OPCIONES Y ACCESORIOS

Denominación	Descripción	*	N.º de art.
Accesorios de rejilla	Accesorios de rejilla- Seguros para fijación adicional de rejillas (1 kit de 4 unidades)	-	8012-0620
Bandeja perforada	Acero inoxidable	-	6004-0040
BINDER Pure Aqua Service	Sistema para tratar y desalar por completo el agua corriente, compuesto por cartucho de uso único, kit de mangueras y medidor	-	8012-1809
BINDER Pure Aqua Service, accesorios	Cartucho de recambio de uso único PURE AQUA 300 para el BINDER PURE AQUA SYSTEM, capacidad del filtro aprox. 700 litros (con una conductividad de 200 µS/cm = 6,6 °dH)	-	6011-0179
	Cartucho de recambio de uso único PURE AQUA 600 para el BINDER PURE AQUA SYSTEM, capacidad del filtro aprox. 1.400 litros (con una conductividad de 200 µS/cm = 6,6 °dH)	-	6011-0180
Bloqueo de teclado	Bloqueo de teclado con interruptor de llave	-	8012-0609
Cerradura	Manilla de puerta con llave	-	8012-1658
Certificado de calibración de temperatura	Medición de temperatura ambiente incluido certificado, 15-18 puntos de medición a la temperatura de comprobación especificada	-	8012-1584
	Medición de temperatura ambiente incluido certificado, 27 puntos de medición a la temperatura de comprobación especificada	-	8012-1604
	Medición de temperatura ambiente incluido certificado, 9 puntos de medición a la temperatura de comprobación especificada	-	8012-1563
Certificado de calibración de temperatura y humedad	Medición de temperatura (según DIN12880) y humedad ambiental, incluido certificado, 27 puntos de medición de temperatura y 1 punto de medición de humedad, a 25 °C / 60 % h.r. o con los valores de comprobación especificados	-	8012-1610
	Medición en el centro del espacio útil a 25 °C / 60% h.r. o con valores de comprobación especificados	-	8012-1183
Certificado de calibración, ampliación	para temperatura y humedad, para ampliar la medición en el centro del espacio útil a otro valor de comprobación	-	8012-1189
Controlador de selección de temperatura clase 3.3	con alarma óptica (DIN 12880) Modelo 230 V	-	8012-1752
Convertidor de interfaz	Kit de cables RS 422 y convertidor de interfaz RS 232 / RS 422 para conectar al distribuidor de corriente de 10 secciones o para conectar a un equipo Modelo 120 V, 60 Hz	-	8012-0557
	Modelo 230 V, 50/60 Hz	-	8012-0556
	Kit de cables RS 422 y convertidor de interfaz RS 422/ Ethernet para conectar al distribuidor de corriente de 10 secciones o para conectar a un equipo Modelo 120 V, 60 Hz	-	8012-0405
	Modelo 230 V, 50/60 Hz	-	8012-0380
	Kit de cables RS 422 y convertidor de interfaz RS 422/ USB para conectar al distribuidor de corriente de 10 secciones o para conectar a un equipo mediante USB	-	8012-0665
Data Logger Kit	T 220: para el registro continuo de la temperatura desde de -90 °C a 220 °C; el kit incluye 1 registrador de datos, sensor Pt100 con cable prolongador de 2 m y 1 soporte magnético para la fijación en el equipo BINDER	19	8012-0715
	TH 70/70: para el registro continuo de la temperatura y la humedad desde -40 °C hasta 70 °C y desde 0 % hasta 100 % h.r. y registro adicional de las condiciones ambientales; el kit incluye 1 registrador de datos, 2 sensores combinados acoplables para humedad/temperatura, cable prolongador de 2 m y 1 soporte para la fijación en el equipo BINDER	19	8012-0717
	TH 70: para el registro continuo de la temperatura y la humedad desde -40 °C hasta 70 °C y desde 0 % hasta 100 % h.r.; el kit incluye 1 registrador de datos, sensor Pt100 con cable prolongador de 2 m y 1 soporte magnético para la fijación en el equipo BINDER	19	8012-0716
Data Logger Software	Kit de software LOG ANALYZE, software de configuración y evaluación para todos los BINDER Data Logger Kits, (incluido cable de datos)	19	8012-0821
Interfaz RS 422, accesorios	Cable de conexión RS 422 (15 m), entre el distribuidor de corriente modular y la interfaz RS 422	-	5023-0036
	Cable de prolongación RS 422 (50 m) entre el convertidor de interfaz y el equipo o distribuidor de corriente RS 232 / RS 422	-	5023-0117
	Distribuidor de corriente modular para 10 interfaces RS 422	-	8012-0295
Interfaz RS 485 de 2 hilos	Interfaz serial adicional que se puede utilizar de forma paralela a Ethernet, para software de comunicación	-	8012-1744
Kit de suministro de agua	externo, compuesto por depósito de agua fresca y de agua residual de 20 litros respectivamente, cableado y bomba	-	8012-0643
Limpiador neutro	intenso, para la eliminación delicada de restos de suciedad; volumen de llenado: 1 kg	-	1002-0016
Medición de luz	incluido certificado, iluminación o irradiancia de luz visible, 25 puntos de medición en 3 niveles de medición y distribución espectral (385-785 nm)	-	8012-0909

* Indicaciones › última página de la hoja de especificaciones

Denominación	Descripción	*	N.º de art.
Puerto de acceso con tapón de silicona	arriba		
	30 mm	01	8012-1449
	50 mm	01	8012-1455
	100 mm	01	8012-1461
	derecha		
	30 mm	01	8012-1437
	50 mm	01	8012-1467
	100 mm	01	8012-1337
	izquierda		
	30 mm	01	8012-1443
	50 mm	01	8012-1473
	100 mm	01	8012-1340
Rejilla	Acero inoxidable	-	6004-0101
Rejilla reforzada	Acero inoxidable, con seguros (1 kit de 4 unidades), carga máx. 70 kg	-	8012-0638
Salida analógica 4-20 mA	para valores de temperatura y humedad (salida no ajustable)	-	8012-1734
Salida de alarma, sin voltaje	para temperatura (± 2 °C) y humedad (± 5 % h.r.), mediante conector DIN de 6 polos con señal acústica desconectable (máximo 24 V - 2,5 A)	-	8012-1759
Sensor de temperatura PT 100	adicionalmente, PT 100 flexible en el interior, para mostrar la temperatura en la pantalla del equipo	-	8012-1748
Software	Software de comunicación APT-COM™		
	Versión 2 de 3, edición GLP	19	9053-0016
	Versión 3, edición BASIC	19	9053-0014
	Versión 3, edición BLP	19	9053-0015
	Versión 3, edición STANDARD	19	9053-0013
Transformador de tensión	para operar el equipo con una tensión nominal de 120 V 1~ 60 Hz		
	para modelo 240 V	-	8009-0892

* Indicaciones › última página de la hoja de especificaciones

SERVICIOS

Denominación	Descripción	*	N.º de art.
Servicios de instalación			
Instrucción	Instrucción en funciones del equipo, manejo y programación del regulador	18	DL10-0700
Puesta en marcha	Desembalar equipo, levantar, acoplar a las conexiones existentes	13, 18	DL10-0300
Servicios de mantenimiento			
Servicios de mantenimiento	Realización de la inspección del equipo según el plan de mantenimiento	14, 18	DL20-0400
Servicios de calibración			
Calibración de temperatura y humedad	incluido certificado, un punto de medición en el centro del espacio útil, a 25 °C / 60 % h.r. o con un par de valores especificados	14, 16, 17, 18	DL30-0301
Medición de luz	incluido certificado, 25 puntos de medición en 3 niveles de medición, medición de intensidad para luz visible y luz UVA, así como distribución espectral (mediciones espectrales cualitativas 250-785 nm)	14, 16, 17, 18	DL30-0525
Medición de temperatura ambiental, 18 puntos de medición de temperatura y un punto de medición de humedad	incluido certificado, 18 puntos de medición y un punto de medición de la humedad en el centro del espacio útil, a 25 °C / 60 % h.r. o con un par de valores especificados	14, 16, 17, 18	DL30-0318
Medición de temperatura ambiental, 27 puntos de medición de temperatura y un punto de medición de humedad	incluido certificado, 27 puntos de medición y un punto de medición de la humedad en el centro del espacio útil, a 25 °C / 60 % h.r. o con un par de valores especificados	14, 16, 17, 18	DL30-0327
Medición de temperatura ambiental, 9 puntos de medición de temperatura y un punto de medición de humedad	incluido certificado, 9 puntos de medición y un punto de medición de la humedad en el centro del espacio útil, a 25 °C / 60 % h.r. o con un par de valores especificados	14, 16, 17, 18	DL30-0309

* Indicaciones › última página de la hoja de especificaciones

Denominación	Descripción	*	N.º de art.
Medición de temperatura y humedad ambiental de conformidad con la DIN12880	incluido certificado, 27 puntos de medición y un punto de medición de la humedad, a 25 °C / 60 % h.r. o con un par de valores especificados	14, 16, 17, 18	DL30-0427
Servicios de validación			
Carpeta de calificación IQ/OQ	documentación de apoyo para validación por parte del cliente, compuesta de: listas de control IQ/OQ, esquemas de conexión del equipo, certificado de gestión de la calidad según la ISO 9001	15, 18, 20	8012-0869
Carpeta de calificación IQ/OQ/PQ	documentación de apoyo para validación por parte del cliente, según los requisitos del cliente, ampliación de la carpeta de calificación IQ/OQ en el capítulo PQ	15, 18	8012-0957
Realización de la IQ/OQ incluida la medición de luz	incluida la medición de luz, según la carpeta de calificación	15, 18, 20	DL43-0400
Realización de la IQ/OQ/PQ	según los requisitos del cliente, precio: bajo consulta	15, 18	DL44-0500
Servicios de garantía			
Ampliación de la garantía de 2 a 3 años	a partir de la fecha de entrega, excluidas las piezas de desgaste	-	DL02-6041
Ampliación de la garantía de 2 a 5 años	a partir de la fecha de entrega, excluidas las piezas de desgaste	-	DL02-6042

* Indicaciones › última página de la hoja de especificaciones

INDICACIONES

- 01 En la zona del puerto de acceso puede generarse condensación.
En las posiciones especiales de los puertos de acceso se prevé un aumento.
- 02 Se suprime el carácter UL al usar esta opción.
- 03 Solo resiste un máximo de 200 °C.
- 04 Solo para equipos de 230 V.
- 06 Con una conductividad térmica menor, es posible que aumente el tiempo de calentamiento.
- 07 La entrada de calor adicional puede influir en el comportamiento de la temperatura.
- 09 No es compatible con la opción de puerto de acceso, puerta con ventana e iluminación interior.
- 10 No es posible para equipos de 23 litros.
- 11 No es posible para equipos de 23 y 53 litros.
- 12 Solo para equipos de 230 V / 400 V.
- 13 Los trabajos de instalación y conexión se realizan en el lugar de uso del equipo, el transporte dentro de la empresa solo se realiza previo acuerdo.
- 14 Le recomendamos un contrato de servicio BINDER para la inspección, calibración y validación del equipo.
- 15 OQ según el libro amarillo = documentación de validación de fábrica cumplimentada con todas las listas de control OQ.
- 16 La calibración de los sensores se realiza en un laboratorio de calibración acreditado.
- 17 La calibración se realiza según el estándar de fábrica de BINDER.
- 18 Los precios indicados no incluyen los gastos de desplazamiento. Puede consultar los gastos de desplazamiento para su campo de aplicación en el capítulo Servicio BINDER.
Para aplicaciones en Suiza, a todos los precios de servicios indicados es preciso añadirles un recargo local (a petición).
- 19 Consulte el capítulo de la documentación del proceso para más información sobre otros accesorios.
- 20 Al realizar un pedido de carpetas de calificación IQ/OQ y la correspondiente aplicación de la IQ/OQ, garantizamos un descuento del 15 % en el encargo de la IQ/OQ.
Al realizar un pedido de carpetas de calificación IQ/OQ/PQ y la correspondiente aplicación de la IQ/OQ/PQ, garantizamos un descuento del 15 % en el encargo de la IQ/OQ/PQ.